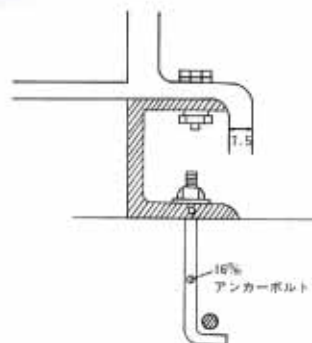
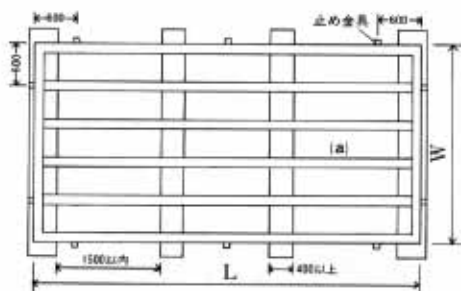


施工について

コンクリート基礎と平架台

※コンクリート基礎高さは 500H
 ※本体止めの金具位置は、くわしくは承認図を参照下さい。



タンクサイズ	架台最大寸法		内側補強材 (a) 本	タンク高さ 1H, 1.5H		タンク高さ 1H, 1.5H		タンク高さ 2H, 2.5H, 3H		タンク高さ 2H, 2.5H, 3H	
	W (mm)	L (mm)		1G	重量 (kg)	1.5G	重量 (kg)	1G	重量 (kg)	1.5G	重量 (kg)
1.0×1.0	1,200	1,200	2	□100×50×5	68	□125×65×6	98	□125×65×6	68	□125×65×6	98
×1.5	//	1,700	2	//	88	//	125	//	88	//	125
×2.0	//	2,200	2	//	105	//	150	//	159	//	150
×2.5	//	2,700	2	//	125	//	180	//	180	//	180
×3.0	//	3,200	2	//	145	//	205	//	205	//	205
×3.5	//	3,700	2	□125×65×6	232	//	232	//	232	//	232
×4.0	//	4,200	2	//	260	//	260	//	260	□150×75×6.5	360
×4.5	//	4,700	2	//	285	//	285	//	285	//	395
×5.0	//	5,200	2	//	315	//	315	//	315	//	430
1.5×1.5	1,700	1,700	3	□100×50×5	115	□125×65×6	163	//	163	□125×65×6	163
×2.0	//	2,200	3	//	135	//	195	//	195	//	195
×2.5	//	2,700	3	//	160	//	230	//	230	//	230
×3.0	//	3,200	3	//	185	//	260	//	260	//	260
×3.5	//	3,700	3	□125×65×6	295	//	295	//	295	//	295
×4.0	//	4,200	3	//	328	//	328	□150×75×6.5	409	□150×75×6.5	409
×4.5	//	4,700	3	//	362	//	362	//	450	//	450
×5.0	//	5,200	3	//	395	//	395	//	492	//	492
2.0×2.0	2,200	2,200	4	□100×50×5	165	□125×65×6	238	□125×65×6	238	□125×65×6	238
×2.5	//	2,700	4	//	195	//	280	//	280	//	280
×3.0	//	3,200	4	//	222	//	318	//	318	//	318
×3.5	//	3,700	4	□125×65×6	358	//	358	//	358	□150×75×6.5	445
×4.0	//	4,200	4	//	398	//	398	□150×75×6.5	496	//	496
×4.5	//	4,700	4	//	438	//	438	//	546	//	546
×5.0	//	5,200	4	//	479	//	479	//	597	//	597
2.5×2.5	2,700	2,700	5	□125×65×6	327	□125×65×6	327	□125×65×6	327	□150×75×6.5	403
×3.0	//	3,200	5	//	375	//	375	//	375	//	467
×3.5	//	3,700	5	//	423	//	423	//	423	//	531
×4.0	//	4,200	5	//	471	//	471	□150×75×6.5	595	//	595
×4.5	//	4,700	5	//	519	//	519	//	659	//	659
×5.0	//	5,200	5	//	567	//	567	//	723	//	723
3.0×3.0	3,200	3,200	7	□125×65×6	473	□125×65×6	473	□125×65×6	473	□150×75×6.5	590
×3.5	//	3,700	7	//	533	//	533	//	533	//	665
×4.0	//	4,200	7	//	593	//	593	□150×75×6.5	740	//	740
×4.5	//	4,700	7	//	653	//	653	//	815	//	815
×5.0	//	5,200	7	//	713	//	713	//	890	//	890

平架台とコンクリート基礎施工上の注意

- 鋼材はコンクリート基礎には
 わせるようにして基礎によっ
 て鋼材部を助けるように...
- 架台と基礎に隙間が生じた時
 は金属スペーサーで要所を埋
 めて下さい。
- 架台がねじれないように注意
 して製作して下さい。
- 接続部分に段差のないように
 製作して下さい。
- アンカーボルト付には充分な
 強度をもたせて下さい。

鉄塔架台と部材参考図

注意事項

1. 平面精度は正確をお願いします。
2. 溶接は段差のないようにして下さい。
3. 部材に突起物がないようにして下さい。
4. 穴明け加工は正確をお願いします。
5. そり、ねじれのないように製作して下さい。

○架台参考図

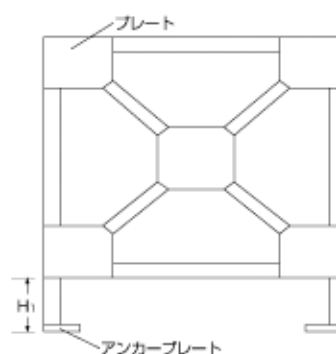
タンク基準	パネルH型 2t	パネルH型 6t	パネルH型 12t	パネルH型 16t
サイズ (タンク底面)	1m × 1m	1.5m × 2m	2m × 3m	2m × 4m
架 台 平 面 図 (H面)				
架 台 立 面 図 (H面)				

※Aは平面部材(外) Dは水平材
Bは平面部材(内) Eは筋交い材
Cは柱部材

○規格表(参考例)

品名	2t	6t	12t	16t	
サイズ	1.2 × 1.2 × 2H	1.5 × 2 × 2H	2 × 3 × 2H	2 × 4 × 2H	
1・2 (H)	A	□75×40×5	□100×50×5	□125×65×6	□150×75×6.5
	B	□75×40×5	□100×50×5	□125×65×6	□150×75×6.5
	C	└65×65×6	└90×90×7	└100×100×10	└100×100×10
	D	└65×65×6	└75×75×6	└75×75×6	└75×75×6
	E	└65×65×4	└50×50×4	└50×50×4	└50×50×4
3・4 (H)	A	□75×40×5	□100×50×5	□125×65×6	□150×75×6.5
	B	□75×40×5	□100×50×5	□125×65×6	□150×75×6.5
	C	└75×75×6	└100×50×10	└100×100×10	└120×120×8
	D	└65×65×6	└90×90×7	└100×100×10	└100×100×10
	E	└65×65×6	└65×65×6	└75×75×6	└75×75×6

参考図



1. 架台製作についてはプレートはすべて付きます。
2. アンカープレートはすべて200角です。
3. Hはすべて150m/m上りです。